

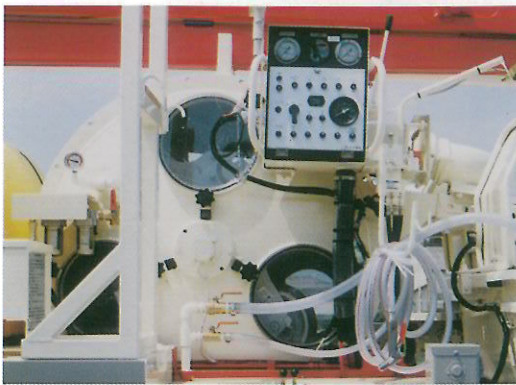
# 技術は形となって現れる



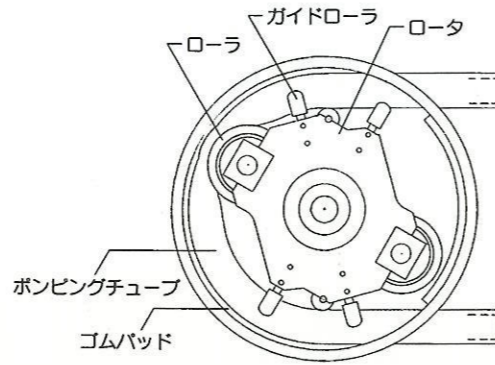
各シリーズに5インチ型ポンプ設定可能

## 作業性

## Workability



- 3段油圧屈折式ブーム搭載。油圧式全旋回型3段屈折ブームを搭載して、高所打設作業の合理化を実現したミニコンクリートポンプ車です。
- 真空スクイズ式ポンプを搭載。ドラム内の真空により潰されたポンピングチューブの復元を助け、生コンクリートの吸入量を確保し安定した吐出量を保ちます。



## 操作性

## Operation



先端スライド式油圧

### OPTION



▲ 生コンセンサ  
ホッパー内のコンクリート不足によるトラブル防止に。

### ラジコン

特定小電力無線による、遠距離でも確実な操作。

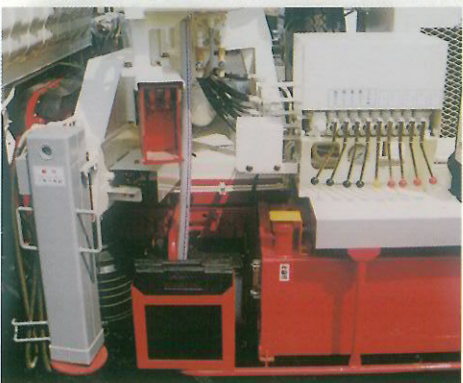
### ホッパーコーン

横・下吸込み型を用意



## 安全性

## Safety

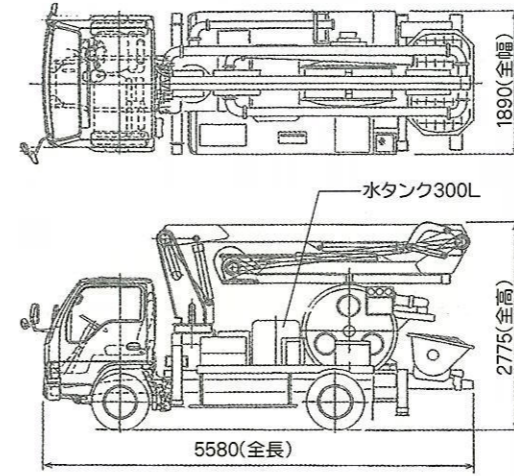


- 前後4本のアウトリガーで車体を支え、傾斜地、軟弱地などの現場でも作業時の安定性は抜群で、常に作業の安全性を保ちます。
- 手動操作レバーは操作しやすい位置に設け、確実性を高めています。
- アウトリガーは、飛出防止ロック及び拡張出巾ロック装置付です。

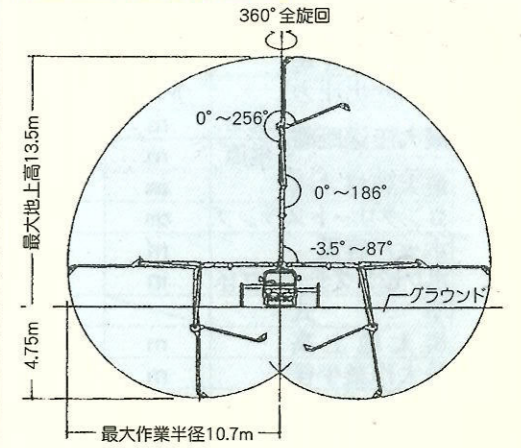


- 操作盤にはスイッチ、計器類を操作しやすいように配置しており、作業が簡単で確実に入ります。
- ブームの屈伸、旋回は手動でも行えます。

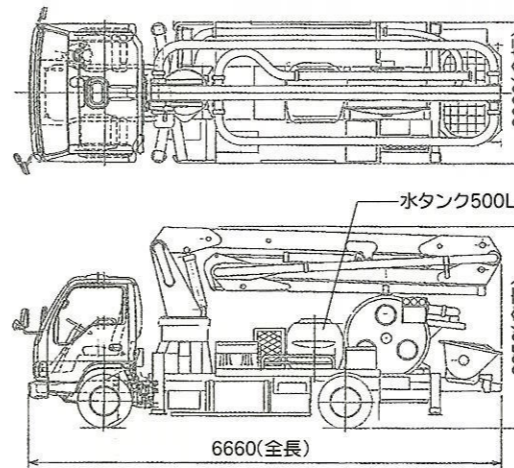
## IC-50B-14L



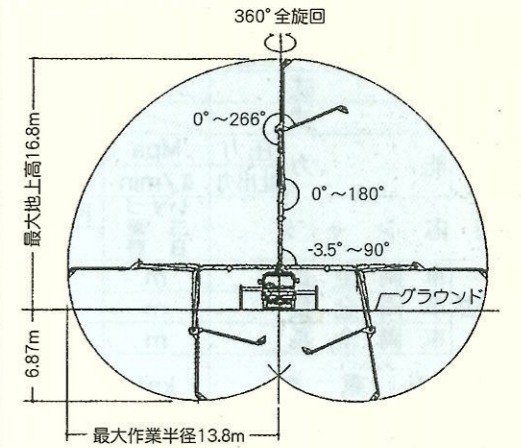
## ブーム作業範囲図



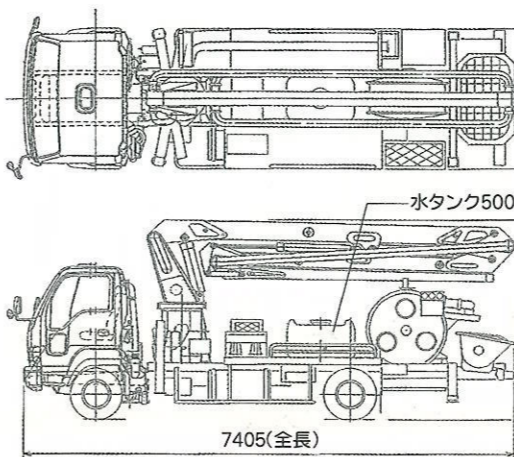
## IC-55B-17L IC-65B-17L



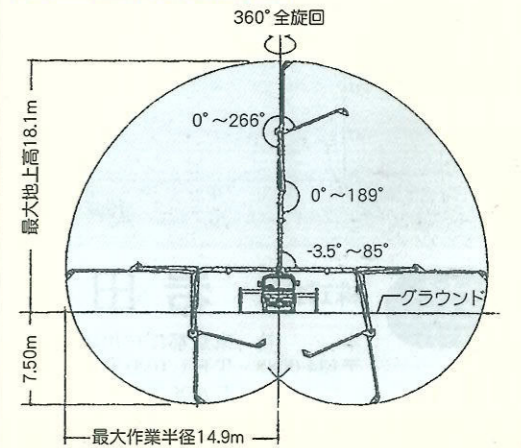
## ブーム作業範囲図



## IC-60B-18L IC-65B-18L



## ブーム作業範囲図



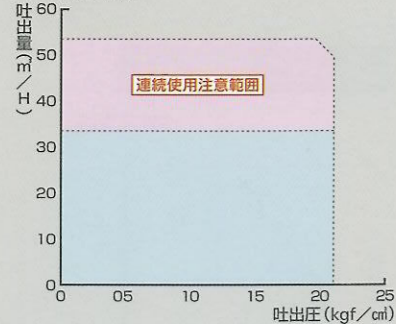


● 主要諸元 ●

型 式		IC-50B-14L	IC-65B-17L IC-55B-17L	IC-65B-18L IC-60B-18L	
ポンプ	方 式	真空スクイーズ式			
	最大吐出量	55 (65 <sup>B</sup> 型, 65)			
	最大吐出圧力	0.22 MPa			
	最大圧送距離	水平	200 m		
		垂直	50 m		
	最大骨材寸法	25 mm			
	コンクリートスランプ	10以上 cm			
	ホッパ容量	0.3 m <sup>3</sup>			
ポンピングチューブ径	4.5 <sup>B</sup> (65 <sup>B</sup> 型, 5 <sup>B</sup> ) in				
ブーム	型 式	3段油圧屈折式			
	最大地上高	13.5 m	16.8 m	18.1 m	
	最大作業半径	10.7 m	13.8 m	14.9 m	
	操 作 方 法	電磁油圧式			
	コンクリート配管径	100A(4 <sup>B</sup> ) in			
旋 回 角 度	360°全旋回				
先端ホースガイド	スライド式(油圧、スライド式はオプション)				
アウトリガ	型 式	手動引出し式(全部)、ジャッキ油圧式 (14Lは前のみ)			
	張出しスパン	3.51 m	4.36 m	4.80 m	
作業時安定度	°	16°	16°	16°	
水タンク容量	ℓ	300	500	500	
配管洗浄	形 式	自己水洗浄			
	方 式	ポンプ本体兼用			
	能 力	圧力 MPa	0.2		
車体洗浄	形 式	自己水洗浄			
	方 式	電動渦巻ポンプ			
	能 力	圧力 Mpa	0.017		
	吐出力 ℓ/min	12			
適 応 シ ャ シ	いすゞ 三菱 日野	KR-NKR8IGN(140PS)	KR.NPR81LV(155PS) (クラッチ付オプション)	KR-NRR35G(210PS)	
寸 法	車 両 全 長	5.580 m	6.660 m	7.405 m	
	車 両 全 巾	1.890 m	2.120 m	2.190 m	
	車 両 全 高	2.775 m	2.950 m	2.990 m	
車 両 重 量	kgf	6390	7120(72LV) 7210(75LYR)	7750	
車 両 総 重 量	kgf	6855	7785(72LV) 7875(75LYR)	7960 (乗員 2又は3名)	

注) 上記諸元、図面は改良のため予告なく変更することがあります。

[圧送性能]



注意事項

- 1) 最大吐出量とは、最高回転数において、100A配管を水平30m設置し、一般建築用コンクリート(C=300kg/m³以上、スランプ18cm以上)を圧送した場合の値です。
- 2) 最大圧送距離とは、最大吐出量の1/3で、一般建築用コンクリートを圧送した場合の値です。



株式会社 岩田商会

本 社 東京都江戸川区中葛西7-10-5  
〒134-0083 TEL (03)3675-7731(代)  
FAX (03)3675-6342  
北関東営業所 栃木県下都賀郡岩舟町豊岡372-1  
〒329-4309 TEL (0282)55-6016(代)  
FAX (0282)55-6018

代理店 AGENCY



4.5インチ型  
5インチ



スクイーズ式・3段屈折ブームタイプ  
コンクリート・ポンプ総合カタログ