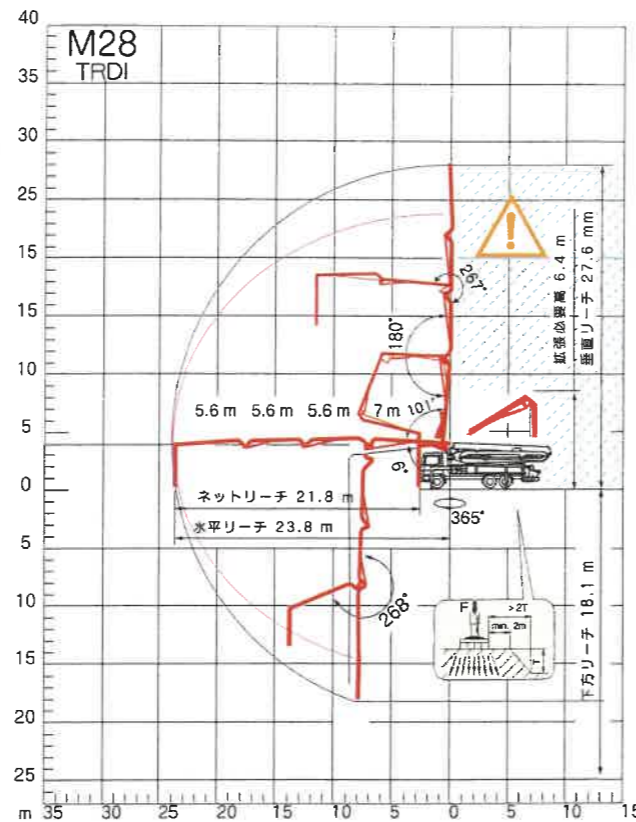
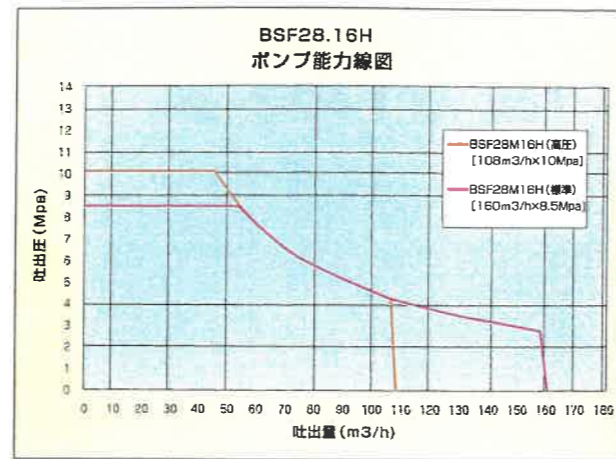
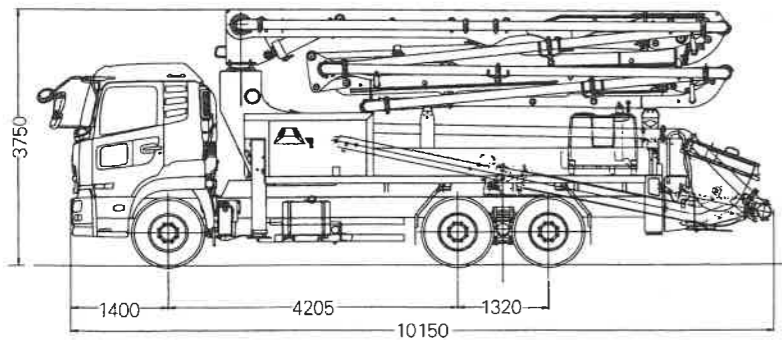


■主な仕様

型式	BSF28.16.H	
	標準	高圧(オプション)
理論最大吐出量	160m ³ /h	108m ³ /h
理論最大吐出圧	8.5Mpa	10Mpa
コンクリートシリンダー径	φ230	
ストローク長	2100mm	
コンクリートシリンダー数	2	
コンクリートシリンダー容積	87.2L	
吐出口径	175A・150A	
ホッパー	0.6m ³ スクリーンを上げるとポンプ停止	
非常停止ボタン	シャーシ両サイドとホッパーに設置	
水ポンプ	160L×2.1Mpa	

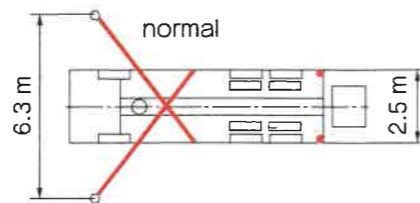
ブーム型式	全油圧4段屈折式	
最大垂直リーチ	27.6m	
最大水平リーチ	23.8m	
最大下方リーチ	18.1m	
作業角度・長さ	ブーム1	0~101° 7.0m
	ブーム2	0~180° 5.6m
	ブーム3	0~267° 5.6m
	ブーム4	0~268° 5.6m
拡張必要高さ	6.4m	
旋回角度	365°	
グリーンシステム	集中給油(ブーム・旋回台・ポンプ)	
操作方法	手動・無線・有線(25m)	
コンクリート輸送管径	125A	
先端ホース径	125A×4m	
アウトリガー操作方式	前	油圧式 6.3m
	後	油圧式 2.5m

型式	日産ADG-CW4YLNH GVW22t
最大馬力	350HP/1800rpm
エンジン型式	GE13
車両全長	10150mm
車両全幅	2490mm
車両全高	3750mm
燃料タンク容量	300L



小スペースアウトリガー

アウトリガー幅は、前側幅6.3m 後側幅2.5mです。又、前側アウトリガーはスライド式です。狭い空間で素早く、簡単に設置が行えます。



- 本社/工場
〒342-0015 埼玉県吉川市中井70-1
TEL.048(984)1950/FAX.048(984)1955
E-mail:pmjapan@pm-j.co.jp
H.P http://www.pm-j.co.jp
- 名古屋営業所 TEL.052(782)7758
- 北海道営業所 TEL.011(873)2202

Truck-mounted concrete pump BSF28.16.H

